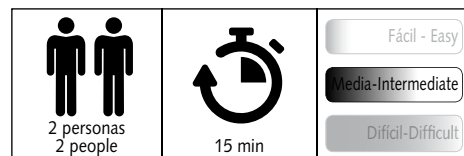
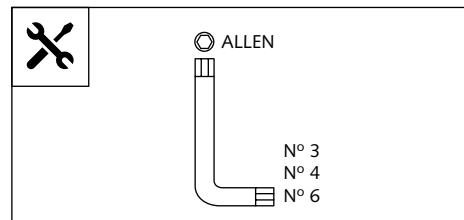


CBRIS. CON MECANISMO AUTO-AJUSTABLE DE INCLINACIÓN Y ELEVACIÓN
 WINDSHIELD WITH SELF-ADJUSTING INCLINATION AND ELEVATION SYSTEM
 WINSCHUTZSCHEIBE MIT EINEM MECHANISMUS SELBSVERSTELLBAR IN NEIGUNG UND HÖHE

INDIAN SCOUT /SCOUT BOBBER



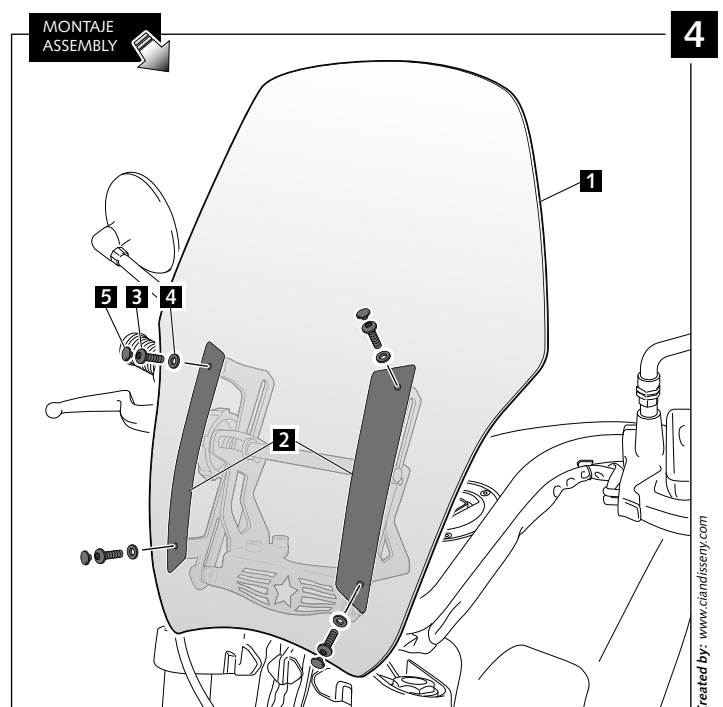
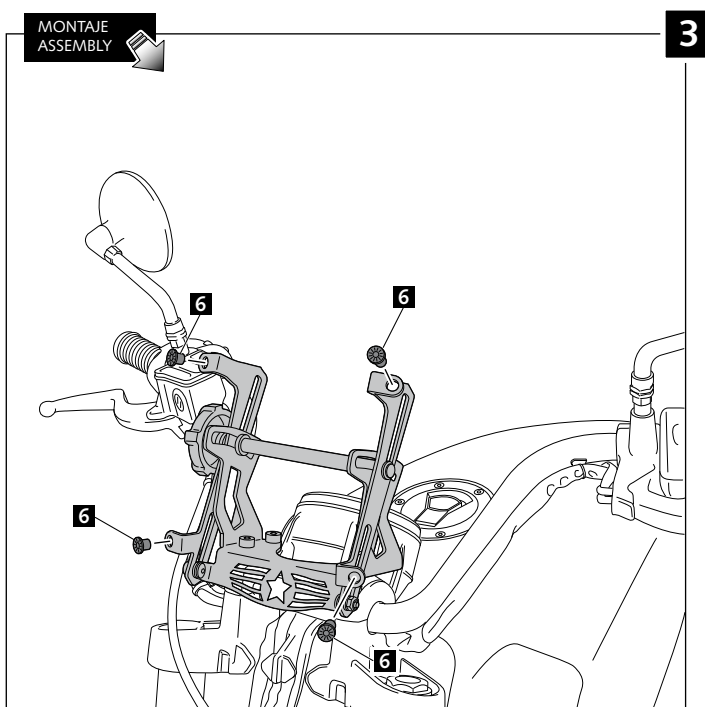
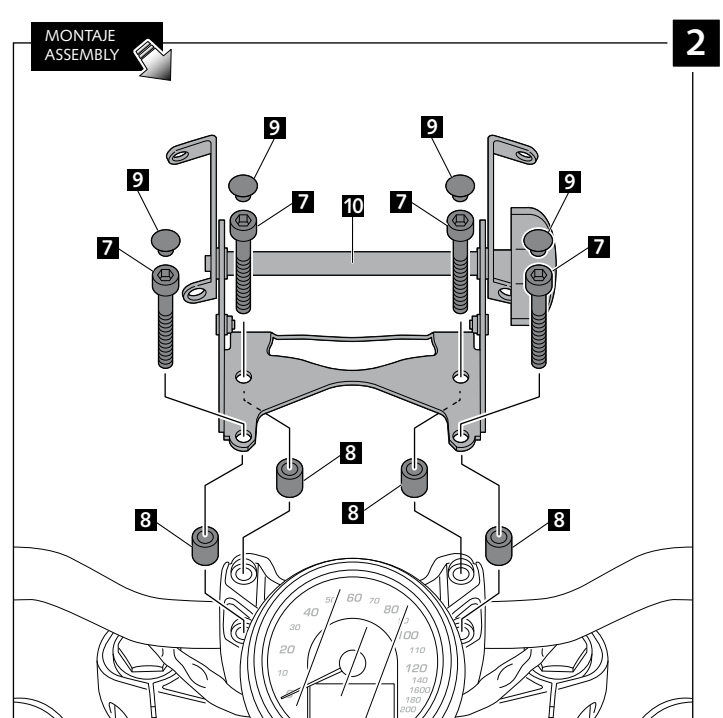
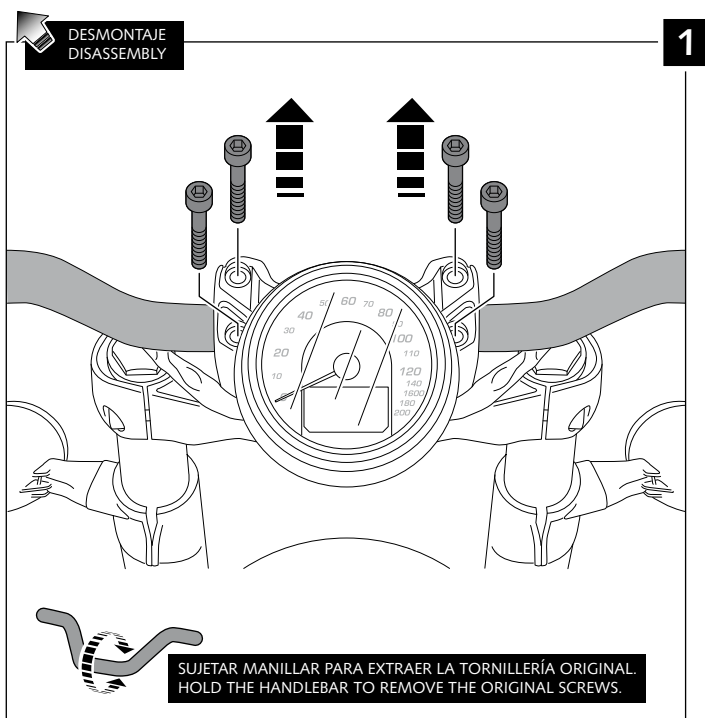
Ref.: 9386



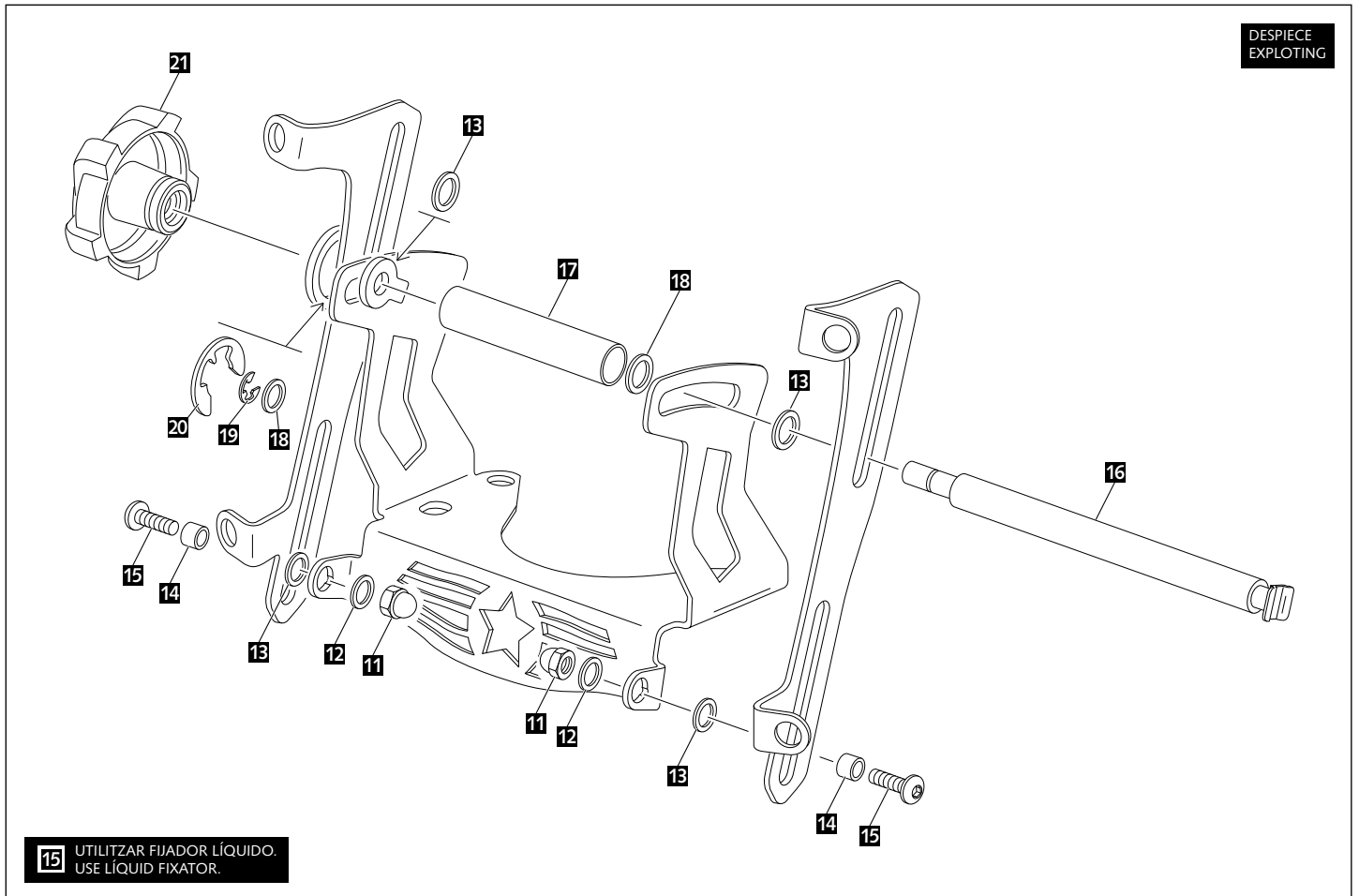
ID	PIEZA / PART	DESCRIPCIÓN	DESCRIPTION	QTY	REF.
1		Pantalla	Screen	1	9386F/H/N/WM3
2		Placas embellecedoras	Trims plates	2	SOPOR-6P-6-9386
3		Tornillo Allen M5x16 ISO 7380	M5x16 ISO 7380 Allen screw	4	TORNI-I7380-493
4		Arandela de nylon M5x1	M5x1 Nylon washer	4	ARNV0000000245
5		Tapón tornillo M5 ISO 7380	M5 ISO 7380 Allen screw cap	4	TAPON-----85
6		Silentblock M5	M5 Silentblock	4	SILENBTM5-046/1
7		Tornillo Allen M8x50 DIN 912 (negro)	M8x50 DIN912 Allen screw	4	TORNI-D912--532
8		Casquillo Ø8,5x Ø13x 20	Ø8,5x Ø13x 20 arrowhead	4	CASQUI-----586
9		Tapón tornillo Allen M8	M8 Allen screw cap	4	TAPA--CHC11450E
10		Mecanismo Auto-Ajustable	Self-Adjusting system	1	SOPOR-6P-6-9386

CBRIS. CON MECANISMO AUTO-AJUSTABLE DE INCLINACIÓN Y ELEVACIÓN
 WINDSHIELD WITH SELF-ADJUSTING INCLINATION AND ELEVATION SYSTEM
 WINSCHUTZSCHEIBE MIT EINEM MECHANISMUS SELBSVERSTELLBAR IN NEIGUNG UND HÖHE
INDIAN SCOUT / SCOUT BOBBER

INSTRUCCIONES DE MONTAJE - MOUNTING INSTRUCTIONS - MONTAGEANLEITUNG



CBRIS. CON MECANISMO AUTO-AJUSTABLE DE INCLINACIÓN Y ELEVACIÓN
WINDSHIELD WITH SELF-ADJUSTING INCLINATION AND ELEVATION SYSTEM
WINSCHUTZSCHEIBE MIT EINEM MECHANISMUS SELBSVERSTELLBAR IN NEIGUNG UND HÖHE
INDIAN SCOUT / SCOUT BOBBER



ID	PIEZA / PART	DESCRIPCIÓN	DESCRIPTION	QTY	REF.
11		Tuerca ciega M6 (negra)	Blind nut M6 (Black)	2	TUERCA-----639
12		Arandela metálica DIN 125 M6	M6 DIN125 metalic washer	2	ARANDEPD125-054
13		Arandela nylon negra DIN 125 M8	M8 DIN125 Nylon washer	4	ARAND-----799
14		Casquillo Ø6x Ø8x 6,2	Ø6x Ø8x 6,2 Arrowhead	2	CONJU-4P--9386
15		Tornillo Allen M6x11 Ø14 ISO 7380	M6x11 Ø14 ISO 7380 Allen screw	2	TORNI-I7380-402
16		Eje	Shaft	1	CONJU-4P----9386
17		Distanciator eje	Shaft spacer	1	CONJU-4P----9386
18		Arandela metálica DIN 125 M8	M8 DIN125 metalic washer	2	ARANDEPD125A-018
19		Anillo retención ejes Ø6 DIN6799	Ø6 DIN6799 retaining washer for shafts	1	ANILLO-SEG--794
20		Anillo retención ejes Ø15 DIN6799	Ø15 DIN6799 retaining washer for shafts	1	ANILLO SEG--795
21		Pomo accionador	Locking handler	1	POMO-----9386